



MANUEL



Les presse-étoupe EMC sont en option

BOÎTIER DE COMMANDE POUR ÉCHANGEUR DE CHALEUR ROTATIF

MicroMax370

Référence F21037301

Avec fonction boost et valeur seuil réglables

IBCcontrol



SOMMAIRE

Guide d'installation	2
Montage	2
Consignes de sécurité	3
Déclaration du fabricant	
Déclaration de conformité	4
Fonctionnement	5
Caractéristiques techniques	6
Fonctions	6
- Commutateur DIP	7
- Indicateurs de fonctionnement	7
- Alarmes	8-9
- Réglages par potentiomètre	9
- Réinitialisation	9
Schéma de connexions	10
Connexions	10
Vérifications à effectuer avant la mise sous tension du boîtier de commande	11
Mise en service du matériel	11
Installation EMC	12
Presse-étoupe EMC	12
Notes personnelles	13

GUIDE D'INSTALLATION

Mise en garde



Le boîtier de commande ne doit être utilisé que s'il est en parfait état de service.
Tout dommage pouvant nuire à la sécurité doit faire l'objet de mesures immédiates.

Entretien/
Réparations

Le bon fonctionnement du boîtier de commande doit être contrôlé régulièrement.
Le dépannage et la réparation doivent obligatoirement être effectués par des personnes dûment formées.
Les prescriptions en matière de protection électrique doivent être satisfaites.

Élimination et
recyclage

Lors du remplacement d'un ou de plusieurs composants voire du boîtier de commande complet, veuillez suivre les conseils qui suivent:
Cherchez à recycler le plus possible de matières premières, avec le moins possible d'impact sur l'environnement.
Ne jetez jamais les déchets d'équipements électriques et électroniques avec les ordures ménagères. Utilisez les centres de collecte prévus à ce effet.
Effectuez l'élimination de la manière la plus écologique et la plus efficace que permettent les techniques actuelles.

MONTAGE



CONSIGNES DE SÉCURITÉ

Les symboles et renvois suivants sont utilisés dans ce document.
Ces instructions importantes concernent la protection personnelle et la sécurité technique pendant l'utilisation.



Par “consignes de sécurité”, on entend les instructions qui ont pour but de prévenir des accidents et des dommages matériels.



Danger de mort! Composants électriques sous tension électrique!

Attention: Coupez l'alimentation électrique principale avant d'enlever le couvercle.

Ne touchez jamais les composants ou les connexions électriques lorsque l'alimentation principale est mise. Risque d'électrocution pouvant nuire à la santé voire entraîner la mort.

Même après la coupure de l'alimentation principale, les borniers présentent un danger électrique.

DÉCLARATION DU FABRICANT DÉCLARATION DE CONFORMITÉ

Fabricant	IBC control AB Brännerigatan 5 A SE-263 37 Höganäs Suède Tél: +46 42 33 00 10
Produit	Boîtier de commande pour échangeur de chaleur rotatif
Désignation	MicroMax370
Directives de l'EU en vigueur	EMC Directive 2014/30/EU Low Voltage Directive 2014/35/EU RoHS Directive 2011/65/EU including Delegated Directive EU2015/863
Directives de l'UK en vigueur	The Electromagnetic Compatibility Regulations 2016 The Electrical Equipment (Safety) Regulations 2016 The Restriction of the Use of Certain Hazardous Substances in Electrical and Electronic Equipment Regulations 2012
Normes harmonisées pour les directives EU/UK	BS EN 61800-3:2004/A1:2012 - Emission kategori C1, Immunitet second environment BS EN 61800-5-1:2007/A1:2017 - The control unit is intended for installation in environments with a pollution rating of 2 (Pollution degree 2)

Cette déclaration est délivrée sous la responsabilité du fabricant

Höganäs 2021-09-01

IBC control AB



Christer Persson
Directeur général



FONCTIONNEMENT

- Le MicroMax370 fait partie d'une gamme de boîtiers de commande conçus pour piloter d'une manière optimale et avec les fonctions additionnelles nécessaires, un échangeur de chaleur rotatif. La gamme comprend cinq modèles MicroMax, MicroMax180, MicroMax370, MicroMax750 et MicroMax1500.
Tous les modèles alimentent un moteur asynchrone triphasé avec boîte de vitesses. La désignation du boîtier de commande correspond à la puissance du moteur.
Tous les modèles sont pilotés par un signal d'entrée de 0 à 10 V.
- Le MicroMax370 est prévu pour des rotors ne dépassant pas 3500 mm tournant à une vitesse maximale de 12 tr/min. Si le rotor exige une vitesse de rotation plus élevée, il convient de réduire le diamètre.
- Le régime de l'échangeur de chaleur (et donc son rendement) est piloté par le boîtier de commande. Le régime du rotor est proportionnel au signal d'entrée provenant du régulateur.
- MicroMax370 présente un seuil réglable entre 0 et 2 V.
- MicroMax370 possède une fonction boost réglable.
- Le MicroMax370 présente un témoin de rotation (aimant sur le rotor, avec capteur magnétique associé) ainsi qu' une fonction de soufflage-nettoyage intégrée.
Les fonctions peuvent être neutralisées à l'aide du commutateur DIP.
- Le MicroMax370 redémarre automatiquement après une panne de courant, les éventuelles alarmes sont réinitialisées au redémarrage.
- Ne pas séparer le moteur et le boîtier de commande lorsque le moteur est sous charge.



CARACTÉRISTIQUES TECHNIQUES

Tension d'alimentation	1x230-240 V +/-15 % 50/60 Hz
Puissance apportée max.	650 W
Intensité max.	2,8 A
Fusible max. à l'entrée	10 A
Tension de sortie*)	3x0-230 V
Fréquence de sortie	5-100 Hz
Fréquence min.	(Fixe) 5 Hz
Fréquence max.	40-100 Hz
Puissance moteur max.	370 W
Intensité moteur max.	1,9 A
Surcharge 2 min/30 min	3,5 A
Fusible interne**)	4 AT
Temps d'accélération	(Fixe) 30 s
Temps de décélération	(Fixe) 30 s

Température ambiante, non condensante	-25 - +45 °C
Indice de protection	IP54
Poids	1,1 kg
Dimensions, haut. x larg. x prof.	198x165x60 mm

*) La valeur précise ne peut être obtenue au moyen d'un appareil de mesure numérique

***) Le fusible protège à la fois le moteur et l'électronique

FONCTIONS



COMMUTATEUR DIP

Cleaning function (Soufflage-nettoyage)	Commutateur de la fonction de soufflage-nettoyage en position ON (MARCHE). Lorsque le rotor est resté à l'arrêt pendant 30 minutes, la fonction de soufflage-nettoyage démarre et fait tourner rotor au ralenti pendant 10 secondes.
Rotation monitor (Témoin de rotation)	Commutateur du témoin de rotation en position ON (MARCHE).
High speed* (Régime haut)	Le rotor tourne à la vitesse maximale définie lorsque le commutateur est en position ON (MARCHE). Après l'essai, remettre le commutateur DIP en position OFF (ARRÊT).
Low speed* (Régime bas)	Le rotor tourne au ralenti lorsque le commutateur est en position ON (MARCHE). Après l'essai, remettre le commutateur DIP en position OFF (ARRÊT).

*) En mode de fonctionnement manuel (lors d'essais)

INDICATEURS DE FONCTIONNEMENT

On/alarm (Marche/alarme)	ON (MARCHE) est allumé en continu. Clignote lorsque le boîtier de commande a déclenché.
Run (Service)	Est allumé lorsque le moteur doit tourner, autrement dit lorsque le signal d'entrée dépasse la valeur seuil.
Rotation (Rotation)	Clignote lorsque l'aimant passe devant le capteur magnétique, quelle que soit la position du commutateur DIP "Rotation monitor" ("Témoin de rotation"). Clignote aussi lorsque le signal d'entrée est inférieur à la valeur seuil.

ALARMES

Toutes les alarmes persistent.

Rotation monitor (Témoin de rotation)	Émet une alarme et déclenche si aucune impulsion n'a été détectée toutes les 5 minutes.
Cause probable à l'installation	<ul style="list-style-type: none">- Aimant mal orienté- Témoin de rotation mal connecté, voir "Connexions" page 10- Distance trop importante entre le capteur magnétique et l'aimant, 15 mm au maximum
Cause probable en service	<ul style="list-style-type: none">- Rupture de courroie- Patinage de la courroie- Rotor bloqué- Capteur magnétique ou aimant endommagé
Overtemperature motor (Température du moteur)	Alarme et déclenche si la température du bobinage du moteur est trop élevé. Le thermocontact du moteur revient à sa position normale lorsque la température a baissé.
Cause probable	Voir "Surintensité" page 9.
Overvoltage (Surtension)	Émet une alarme et déclenche si la tension d'alimentation est supérieure à 276 V pendant plus de 4 à 5 secondes.
Undervoltage (Soustension)	Émet une alarme et déclenche si la tension d'alimentation est inférieure à 195 V pendant plus de 4 à 5 secondes.
Short circuit/overcurrent (Court-circuit / surintensité)	Alarme et déclenche en cas de court-circuit phase-phase ou phase-terre, ainsi qu'en cas de surintensité. Court-circuit phase-phase ou phase-terre (défaut de terre) Le MicroMax370 se déclenche directement.
Cause probable	<ul style="list-style-type: none">- Défaut de bobinage du moteur. Mesurer la résistance du moteur, elle doit être égale sur toutes les phases.- Court-circuit entre les phases du câble- Défaut de terre dans le moteur ou le câble

Suite à la page suivante

Suite de la page précédente

Surintensité

Le MicroMax370 limite l'intensité à 4 A et se déclenche au bout de 4 à 5 secondes.

Cause probable

- Le moteur est sous-dimensionné par rapport au diamètre du rotor
 - Le rotor tourne lentement
 - Le moteur est en panne (roulement défectueux, par exemple)
- Mesurez l'intensité.

ATTENTION! Seul un instrument à fer tournant permet de mesurer avec précision la tension et l'intensité.

RÉGLAGE PAR POTENTIOMÈTRE

Boost

Renforcement du moment à un petit nombre de tours.
Peut être augmenté au besoin, mais cela signifie que le moteur devient plus chaud.
Réglage en usine à 11 heures.

**Threshold value
(Valeur de seuil)**

Le transformateur démarre quand le signal d'entrée excède la valeur de seuil, réglable entre 0-2 V.
Réglage en usine min.

**Max rpm
(Régime maximum)**

Potentiomètre de réglage du régime maximum.
Plage de réglage 40-100 Hz.
Réglage en usine min.

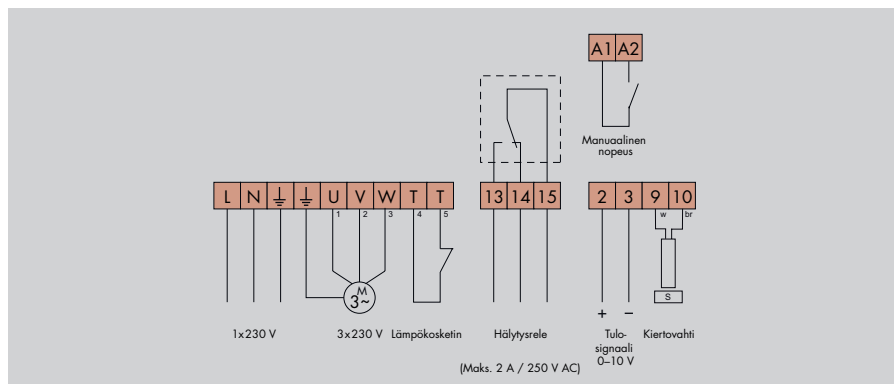
RÉINITIALISATION

**Reset
(Réinitialisation)**

Bouton de réinitialisation du boîtier de commande.
Le boîtier de commande est également réinitialisé en cas de panne de courant.
Dans les deux cas, toutes les alarmes sont réinitialisées.
Le redémarrage est automatique après une coupure d'alimentation.



SCHÉMA DE CONNEXIONS



CONNEXIONS



Coupez l'alimentation avant d'intervenir sur le matériel.

Couple de serrage recommandé des bornes 0,5 Nm. Couple de serrage maximal 0,8 Nm.

Tension d'alimentation (L-N-PE)	1x230-240 V +/-15 %, 50/60 Hz. ATTENTION! La terre doit toujours être reliée.
Moteur (U-V-W)	Moteur asynchrone triphasé prévu pour 3x230 V (couplage delta). Max 370 W. Pour changer le sens de rotation, il faut intervertir deux des phases.
Thermal contact (Thermocontact) (T-T)	Utiliser le thermocontact du moteur pour protéger contre la surchauffe. Ponter si le thermocontact n'est pas branché.
Alarm relay (Relais d'alarme) (13-14-15)	Met en liaison les bornes 14 et 15 en cas d'alarme ou de panne de courant. Charge résistive maximale 2 A/ 250 V CA.
Input signal (Signal d'entrée) (2-3)	0-10 V. Pôle positif à la borne 2 pôle négatif à la borne 3.
Rotation monitor (Témoin de rotation) (9-10)	Connecter le câble blanc à la borne 9 le câble marron à la borne 10. Installer l'aimant en orientant le pôle sud (S) face au capteur. Distance max. 15 mm.
Manual speed (Vitesse manuelle) (A1-A2)	La mise en liaison produit la vitesse maximale, quelle que soit la valeur du signal d'entrée.

VÉRIFICATIONS À EFFECTUER AVANT LA MISE SOUS TENSION DU BOÎTIER DE COMMANDE



Vérifiez que	le boîtier de commande est connecté selon les instructions données à la page 10. Tension d'alimentation 230-240 V +/- 15 %, 50/60 Hz.
Vérifiez que	le moteur est prévu pour 3x230 V. Si un interrupteur de service est mis entre le moteur et le boîtier de commande, le thermocontact du moteur doit être connecté via le connecteur auxiliaire de l'interrupteur de service.
Vérifiez que	le signal d'entrée est compris entre 0 et 10 V.
Vérifiez que	le commutateur DIP de la fonction de soufflage-nettoyage et du témoin de rotation est en position ON (MARCHE).

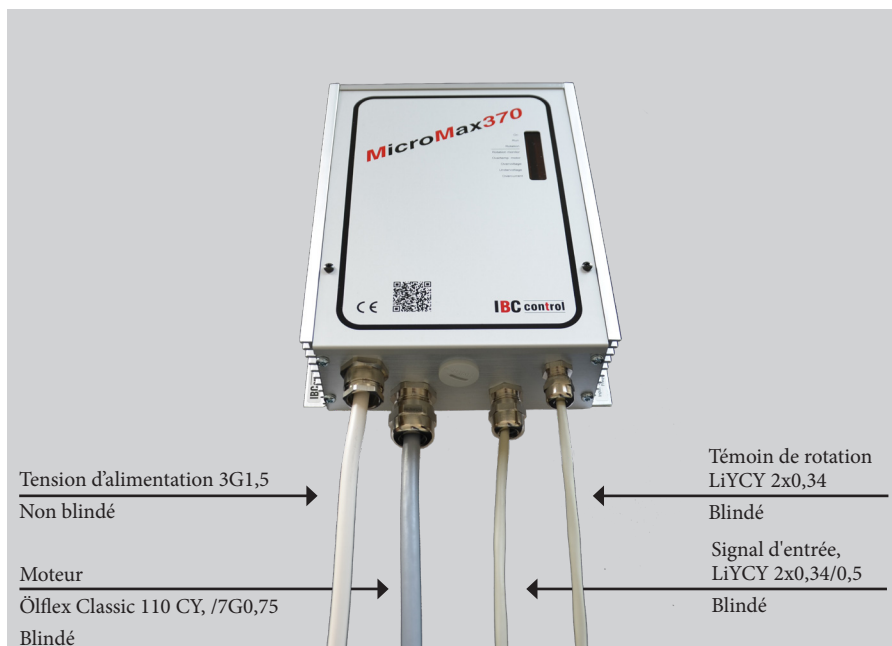
MISE EN SERVICE DU MATÉRIEL



À effectuer dans cet ordre.

Vérifiez que	le moteur tourne dans le bon sens par rapport au sens de rotation du rotor. Dans le cas contraire, intervertissez deux des phases d'alimentation du moteur.
Réglage du régime maximum	Basculez le commutateur DIP "High speed" ("Régime haut") en position ON (MARCHE). Réglez "Max. rpm" ("Régime maximum") de façon à ce que le rotor tourne à la vitesse de 10 à 12 tr/min (ou selon les instructions du fabricant du rotor). Après l'essai, remettre le commutateur DIP en position OFF (ARRÊT).
Contrôle du régime minimum	Basculez le commutateur DIP "Low speed" ("Régime bas") en position ON (MARCHE). Vérifiez que le rotor se met à tourner. Le régime minimum n'est pas modifiable. Après l'essai, remettre le commutateur DIP en position OFF (ARRÊT).
Contrôle de la fonction de soufflage-nettoyage	Coupez l'alimentation électrique. Vérifiez que le commutateur DIP "Cleaning function" ("Soufflage-nettoyage") est en position ON (MARCHE) et que le signal d'entrée est déconnecté. Après la mise sous tension, le rotor tourne au ralenti pendant 10 secondes.
Contrôle du témoin de rotation	Le voyant jaune "Rotation" ("Rotation") doit clignoter lorsque l'aimant passe devant le capteur magnétique, indépendamment de la position du commutateur DIP.
Pour conclure	À l'aide du régulateur, faites tourner le rotor à la vitesse maximum puis à la vitesse minimum, et vérifiez qu'il tourne à la bonne vitesse.

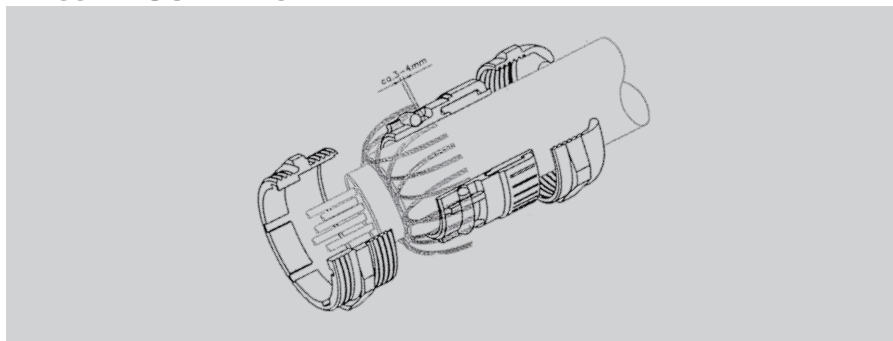
INSTALLATION EMC



Utilisez un presse-étoupe EMC pour les câbles blindés.

Les câbles ci-dessus (ou équivalents) sont obligatoires pour la conformité à la directive CEM.

PRESSE-ÉTOUPE EMC



ATTENTION!

En connectant l'écran à la presse-étoupe CEM, il est important de procéder comme ci-dessus.

NOTES PERSONNELLES

A large rectangular area filled with horizontal stripes of varying shades of grey, intended for writing personal notes. The stripes alternate between a medium grey and a light grey, creating a grid-like pattern for text entry.

F21037909FR
Version 1.0.3
2021-10-01

IBC control

IBC control AB
Brännerigatan 5 A
263 37 Höganäs
Suède
Tél. +46 42 33 00 10
www.ibcccontrol.se
info@ibcccontrol.se